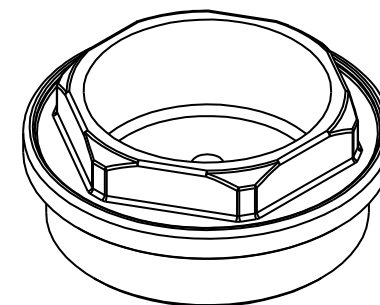
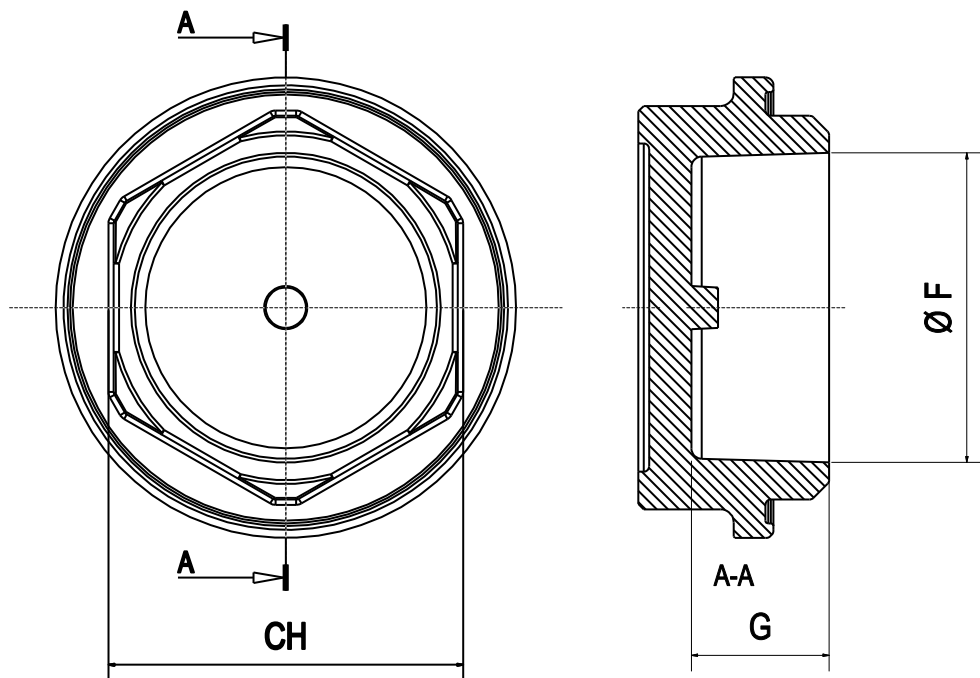


F	CH	ØA	B	C	D	E	ØF	G
3/4"	26	38	11	6	7.5	24.5	0	0
1"	30	44	11	6.5	8	25.5	26	12
1"1/4	37	54	12.5	6	9	27.5	32	18
1"1/2	42	60	15	6	10	31	36	22
2"	55	71	15	7.5	10.5	33	49	25
2"1/2	65	87	18	7.5	10.5	36	57	26

ESEMPI DI NOSTRA NORMALE PRODUZIONE,
SI ESEGUONO ANCHE DIMENSIONI SPECIFICHE
SU RICHIESTA DISEGNO CLIENTE.



CLASSE DI TOLLERANZA MEDIA PER DIMENSIONI LINEARI UNI ISO 2768-M					
DIMENSIONI mm	da 0,5 a 3	da 3 a 6	da 6 a 30	da 30 a 120	da 120 a 140
TOLLERANZA mm	+0,1	+0,1	+0,2	+0,3	+0,5

DESCRIZIONE: 00000000

MATERIALE:	NOME	MODIFICHE	
SCALA: 1:1			
DATA CREAZIONE :	PESO :	DISEGNATORE:	CODICE :
30/03/2022	000	MASSOLINI M.	00000

Gputti
Virginio SpA